



ประกาศเทศบาลตำบลบ้านฝาง

เรื่อง ข้อมูลรายละเอียดค่าใช้จ่ายเกี่ยวกับการจัดซื้อจัดจ้าง ราคากลางและการคำนวณราคากลาง

ตามที่ สำนักงาน ป.ป.ช. ให้หน่วยงานของรัฐเปิดเผยข้อมูลรายละเอียดค่าใช้จ่ายเกี่ยวกับการจัดซื้อจัดจ้าง ราคากลางและการคำนวณราคากลางตามแบบตารางวงเงินงบประมาณที่ได้รับจัดสรรและรายละเอียดค่าใช้จ่ายเกี่ยวกับการจัดซื้อจัดจ้าง เพื่อให้หน่วยงานของรัฐเป็นไปในแนวทางเดียวกัน นั้น

บัดนี้ เทศบาลตำบลบ้านฝาง ได้จัดทำข้อมูลรายละเอียดค่าใช้จ่ายเกี่ยวกับการจัดซื้อจัดจ้าง ราคากลางและคำนวณราคาโครงการ วางท่อระบายน้ำ ถนนมลิวรรณ ซอย ๘ (รุ่งอรุณ ๓) หมู่ที่ ๙ ตำบลบ้านฝาง โดยวิธีเฉพาะเจาะจง เรียบร้อยแล้ว ตามรายละเอียดแนบท้ายประกาศฉบับนี้

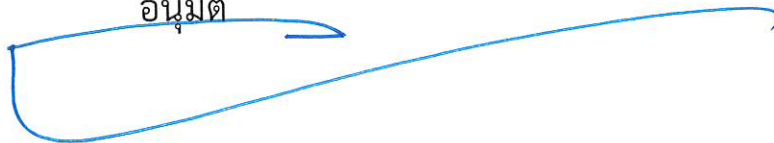
ประกาศ ณ วันที่ ๑๗ พฤษภาคม พ.ศ. ๒๕๖๗

(นายชัยดี รัตนปรีดา)
นายกเทศมนตรีตำบลบ้านฝาง

ตารางแสดงวงเงินงบประมาณที่ได้รับและรายละเอียดค่าใช้จ่ายในการก่อสร้าง

๑. โครงการ วางท่อระบายน้ำ ถนนมลิวรรณ ซอย ๘ (รุ่งอรุณ ๓) หมู่ที่ ๙ ตำบลบ้านฝาง
โดยวิธีเฉพาะเจาะจง
๒. หน่วยงานเจ้าของโครงการ กองช่าง
๓. วงเงินงบประมาณ จำนวนเงิน ๓๐๐,๐๐๐.๐๐ บาท (-สามแสนบาทถ้วน-)
ราคากลาง จำนวนเงิน ๓๐๐,๐๐๐.๐๐ บาท (-สามแสนบาทถ้วน-)
๔. ลักษณะงานโดยสังเขป โดยการก่อสร้างวางท่อระบายน้ำ คสล.เส้นผ่าศูนย์กลาง ๐.๔๐ เมตร (ชนิดปากลิ้นราง)
ชั้น ๓ พร้อมบ่อพัก คสล. ความยาวรวมไม่น้อยกว่า ๑๙๘.๐๐ เมตร พร้อมติดตั้งป้ายโครงการ
รายละเอียดตามแบบแปลนที่เทศบาลตำบลบ้านฝางกำหนด
๕. ราคากลางคำนวณ ณ วันที่ ๑๗ พฤษภาคม พ.ศ. ๒๕๖๗
๖. บัญชีประมาณการราคากลาง
 - ๕.๑ แบบ ปร.๔
 - ๕.๒ แบบ ปร.๕
๗. รายชื่อคณะกรรมการจัดทำร่างขอบเขตของงานหรือแบบรูปรายการ
 - ๖.๑ นายสมชาย ไสวดี ตำแหน่ง ผู้อำนวยการกองช่าง เป็นประธานกรรมการ
 - ๖.๒ นายพัชระ วรวิพรหมมา ตำแหน่ง หัวหน้าฝ่ายแบบแผนและก่อสร้าง เป็นกรรมการ
 - ๖.๓ นายอภิชาติ บรรรเทา ตำแหน่ง นายช่างโยธาชำนาญงาน เป็นกรรมการ

อนุมัติ



(นายชัยดี รัตนปรีดา)

นายกเทศมนตรีตำบลบ้านฝาง

แบบสรุปค่าก่อสร้าง

ชื่อโครงการ วางท่อระบายน้ำ ถนนมลิวรรณ ซอย 8 (รุ่งอรุณ 3) หมู่ที่ 9 ตำบลบ้านฝาง

สถานที่ก่อสร้าง หมู่ที่ 9 ตำบลบ้านฝาง อำเภอบ้านฝาง จังหวัดขอนแก่น

แบบเลขที่ /2567

ปริมาณงาน วางท่อระบายน้ำ ถนนมลิวรรณ ซอย 8 (รุ่งอรุณ 3) หมู่ที่ 9 ตำบลบ้านฝาง

โดยการ ก่อสร้างวางท่อระบายน้ำ ขนาด Ø 0.40 เมตร (ชนิดปากลิ้นราง) ชั้น 3 พร้อมบ่อพัก คสล. ความยาวรวมไม่น้อยกว่า 198 เมตร

หน่วยงานเจ้าของโครงการ เทศบาลตำบลบ้านฝาง

แบบ ปร.4 ที่แนบ

มีจำนวน 1 ชุด

คำนวณราคากลาง เมื่อวันที่ 14 พฤษภาคม 2567

น้ำมันดีเซลเฉลี่ยลิตรละ 31.00 - 31.99 บาท

หน่วย:บาท

ลำดับที่	รายการ	ค่างานต้นทุน	Factor F	ค่าก่อสร้าง	หมายเหตุ
1	โครงการก่อสร้าง งานทาง ประเภท งานทาง สะพานและท่อเหลี่ยม	220,056.51	1.3642	300,201.09	
2	ป้ายโครงการ				
	เงื่อนไขการใช้ตาราง Factor F เงินล่วงหน้าจ่าย 0% เงินประกันผลงาน 0% ดอกเบี้ยเงินกู้ 7% ภาษีมูลค่าเพิ่ม 7%				

รวมค่าก่อสร้าง

300,201.09

ขอเป็น/ขอเบิกเพียง

สามแสนบาทถ้วน

300,000.00

เฉลี่ยราคาต่อตารางเมตร 761.29 บาท

คณะกรรมการจัดทำร่างขอบเขตของงานหรือแบบรูปรายการได้พิจารณาแล้วเห็นควรให้ ใ้ราคานี้

ลงชื่อ..... ประธานกรรมการจัดทำร่างขอบเขตของงานหรือแบบรูปรายการ

(นายสมชาย ไสวดี)

ลงชื่อ..... กรรมการ

(นายพิชระ วรวิพรหมมา)

ลงชื่อ..... กรรมการ

(นายอภิชาติ บรรเทา)

เรียน นายกเทศมนตรีตำบลบ้านฝาง

- เพื่อโปรดพิจารณาอนุมัติใช้เป็นราคากลางงานดังกล่าวต่อไป

อนุมัติ

ไม่อนุมัติ เพราะ.....

(นายชัยดี รัตนปรีดา)

นายกเทศมนตรีตำบลบ้านฝาง

แบบสรุปราคากลาง งานก่อสร้างทาง

ชื่อโครงการ วางท่อระบายน้ำ ถนนมลิวรรณ ซอย 8 (รุ่งอรุณ 3) หมู่ที่ 9 ตำบลบ้านฝาง

สถานที่ก่อสร้าง หมู่ที่ 9 ตำบลบ้านฝาง อำเภอบ้านฝาง จังหวัดขอนแก่น

หน่วยงานเจ้าของโครงการ เทศบาลตำบลบ้านฝาง

คำนวณราคากลางโดย กรมการกำหนดราคากลาง เมื่อวันที่ 14 พฤษภาคม 2567

ลำดับที่	รายการงานก่อสร้าง	หน่วย	จำนวน	ราคาต่อหน่วย (บาท)	ราคาทุน (บาท)	FN	ราคาต่อหน่วย X FN	ราคาก่อสร้าง (บาท)
1	งานรองพื้นทาง / งานพื้นทาง / งานไหล่ทาง							
	1.1 งานทรายรองใต้ผิวคอนกรีตหนา 5 ซม.	ลบ.ม.	-	471.25	-	1.3642	#DIV/0!	-
	1.2 งานดินถม	ลบ.ม.	152.00	117.55	17,867.60	1.3642	160.36	24,374.98
	1.3 งานขุด ดัดดิน	ลบ.ม.	-	22.22	-	1.3642	#DIV/0!	-
	1.4 งานไหล่ทางลูกกริ่ง	ลบ.ม.	13.95	247.84	3,457.37	1.3642	338.10	4,716.54
	1.5 งานร้อยตีผิวถนน คสล. หนา 0.10 - 0.15 เมตร	ตร.ม.	50.00	97.00	4,850.00	1.3642	132.33	6,616.37
	1.6 งานวางป่าและชุดคอ	ตร.ม.	-	3.79	-	1.3642	#DIV/0!	-
2	งานผิวทาง							
	2.1 งานผิวทางปอร์ตแลนด์ซีเมนต์ หนา 15 ซม.	ตร.ม.	-	472.73	-	1.3642	#DIV/0!	-
	2.2 งานรอยต่อเื้อขยายตามขวาง (Expansion Joint)	เมตร	-	208.01	-	1.3642	#DIV/0!	-
	2.3 งานรอยต่อเื้อหดตามขวาง (Contraction Joint)	เมตร	-	122.64	-	1.3642	#DIV/0!	-
	2.4 งานรอยต่อตามยาว (Longitudinal Joint)	เมตร	-	66.95	-	1.3642	#DIV/0!	-
3	งานวางท่อระบายน้ำ							
	3.1 งานวางท่อระบายน้ำ ขนาด Ø 0.40 เมตร (ชนิดปากลิ้นราง ชั้น 3)	เมตร	186.00	611.60	113,757.60	1.3642	834.34	155,188.12
	3.2 งานก่อสร้างบ่อพักคอนกรีตเสริมเหล็ก ขนาด 0.75 เมตร x 1.30 เมตร	บ่อ	12.00	5,718.63	68,623.56	1.3642	7,801.36	93,616.26
	3.2 งานคอนกรีตรองใต้ท่อ คสล. ขนาด Ø 0.40 เมตร	เมตร	186.00	61.83	11,500.38	1.3642	84.35	15,688.82
							TOTAL	300,201.09

กำหนดวงเงิน จำนวน 1 งวด ระยะเวลาปฏิบัติงาน 90 วัน

ผลรวมค่างานต้นทุนงานก่อสร้าง

ค่า FACTOR F งานก่อสร้างทาง

เงื่อนไขการใช้ตาราง Factor F

คิดราคาเพียง (สามแสนบาทถ้วน)

ลงชื่อ ผู้ประมาณการ

(นายพิชิต วัชรพรหมมา

หัวหน้าฝ่ายแบบแผนและก่อสร้าง

ลงชื่อ ตรวจสอบ

(นายสมชาย ไสวดี)

ผู้อำนวยการกองช่าง



โครงการ

ก่อสร้างวางท่อระบายน้ำ ถนนลิวรรณ ซอย 8 (รุ่งอรุณ 3) หมู่ที่ 9 ตำบลบ้านฝาง

ที่ตั้งโครงการ

หมู่ที่ 9 ตำบลบ้านฝาง อำเภอบ้านฝาง จังหวัดขอนแก่น

สำรวจ

(Signature)

นายอภิชาติ บรรเทา
นายช่างโยธา

เขียนแบบ

(Signature)

นายสุทัศน์ แสนพุทธ
ผู้ช่วยช่างทุกประเภท

วิศวกร

(Signature)

นายสมชาย ไสวดี
ภย.46874

ตรวจ

(Signature)

นายพัชระ วรวิพรหมมา
หัวหน้าฝ่ายแบบแผนและก่อสร้าง

ตรวจ

(Signature)

นายสมชาย ไสวดี
ผู้อำนวยการกองช่าง

เห็นชอบ

(Signature)

นายสุพจน์ โคตรมณี
ปลัดเทศบาล

อนุมัติ

(Signature)

นายชัยดี รัตนปริดา
นายกเทศมนตรีตำบลบ้านฝาง

วันที่ 14 พฤษภาคม 2567

แผ่นที่ 1/2



ถนนไปโรงพยาบาล (บูรพาสามัคคี)

ท่อระบายน้ำเดิม
จุดสิ้นสุดโครงการ sta 0+198
จุดเชื่อมต่อกับท่อระบายน้ำเดิม

จุดเริ่มโครงการ sta 0+0.00

ทางน้ำไหล

ถนนลิวรรณ ซอย 8 (ซอยรุ่งอรุณ 3)

ถนน 100 ปี สหกรณ์

ก่อสร้างวางท่อระบายน้ำ ถนนลิวรรณ ซอย 8 (รุ่งอรุณ 3) หมู่ที่ 9 ต.บ้านฝาง โดยการวางท่อระบายน้ำ คสล. Ø 0.40 เมตร (ชนิดปากลิ้นราง) ชั้น 3 พร้อมบ่อพัก คสล. ความยาวรวมไม่น้อยกว่า 198 เมตร

โรงเรียนโคกมณีศึกษา

ถนนลิวรรณ ซอย 12 (ซอยรุ่งอรุณ 1)

ถนนลิวรรณ ซอย 10 (ซอยรุ่งอรุณ 2)

ถนนลิวรรณ ซอย 8 (ซอยรุ่งอรุณ 3)

ร้านสหกรณ์

ถนนลิวรรณ ทางหลวงหมายเลขที่ 12

ขอนแก่น

โรงเรียนชุมชนบ้านฝาง

โรงเรียนฝางวิทยายน

หมายเหตุ

1. ค่าระดับก่อสร้างให้สามารถปรับเปลี่ยนได้ตามความเหมาะสม โดยความเห็นชอบของผู้ควบคุมงาน
2. ค่าระดับ BM. = 100.00 อยู่ที่บนผิวจราจรเดิม (Sta. 0+000)
3. ท่อประปา เสาค้ำไฟฟ้า โทรศัพท ฯลฯ ที่อยู่ในแนวการก่อสร้าง เป็นหน้าที่ผู้รับจ้างหากมีการเคลื่อนย้ายระบบสาธารณูปโภคดังกล่าว ออกจากแนวการก่อสร้าง
4. ผู้รับจ้างต้องทำความสะอาดบริเวณก่อสร้างให้เสร็จเรียบร้อย
5. ผู้รับจ้างต้องทำการเชื่อมฝาตะแกรงเหล็กเข้ากับฉากบ่อพัก เมื่อคณะกรรมการได้ตรวจความเรียบร้อยของบ่อก่อนส่งงานจ้าง



โครงการ

ก่อสร้างวางท่อระบายน้ำ ถนนมลิวรรณ ซอย 8 (รุ่งอรุณ 3)
หมู่ที่ 9 คล.บ้านฝาง

ที่ตั้งโครงการ

หมู่ที่ 9
ตำบลบ้านฝาง อำเภอบ้านฝาง จังหวัดขอนแก่น

สำรวจ

นายอภิชาติ บรรเทา
นายช่างโยธา

เขียนแบบ

นายสุทัศน์ แสนพุด
ผู้ช่วยช่างทุกประเภท

วิศวกร

นายสมชาย ไสวดี
ภย.46874

ตรวจ

นายพิชระ วรวิพรหมมา
หัวหน้าฝ่ายแบบแผนและก่อสร้าง

ตรวจ

นายสมชาย ไสวดี
ผู้อำนวยการกองช่าง

เห็นชอบ

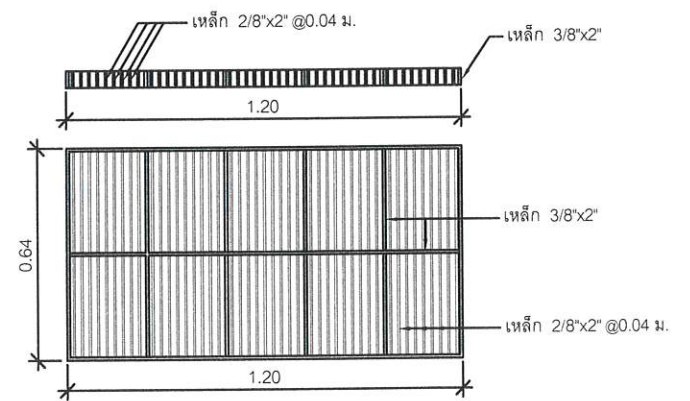
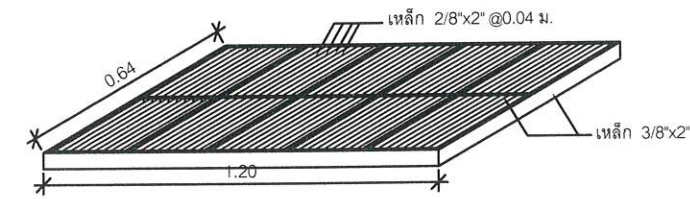
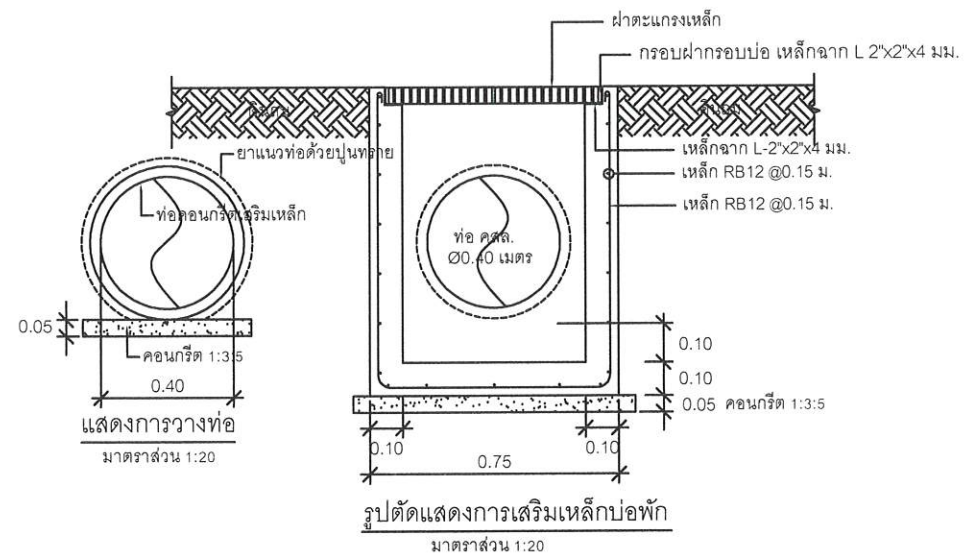
นายสุพจน์ โคตรมณี
ปลัดเทศบาล

อนุมัติ

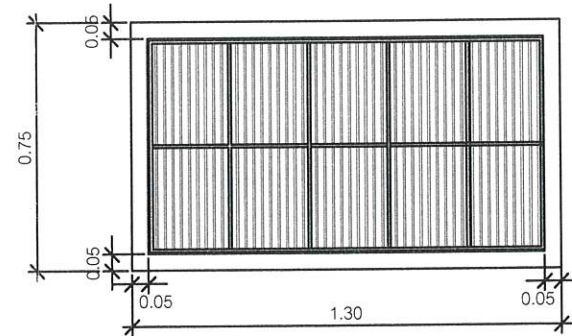
นายชัยดี รัตนปริดา
นายกเทศมนตรีตำบลบ้านฝาง

วันที่... 14 พฤษภาคม 2567

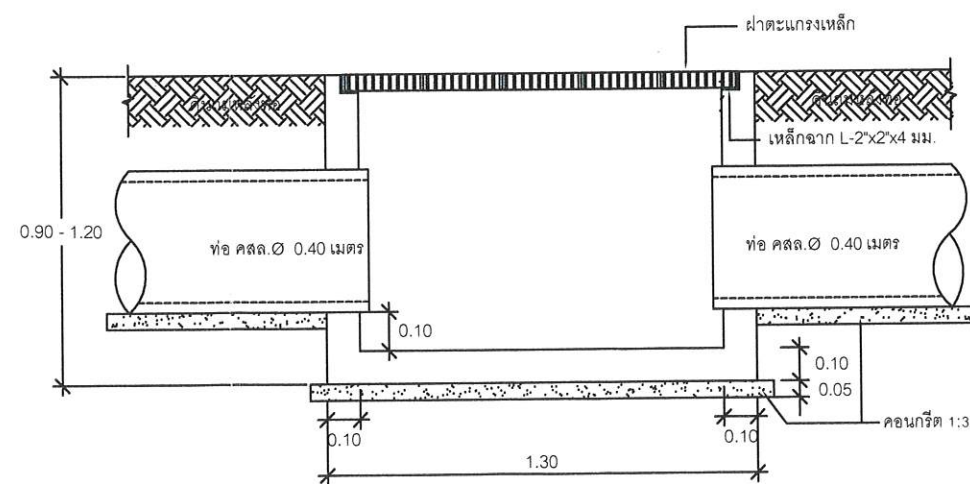
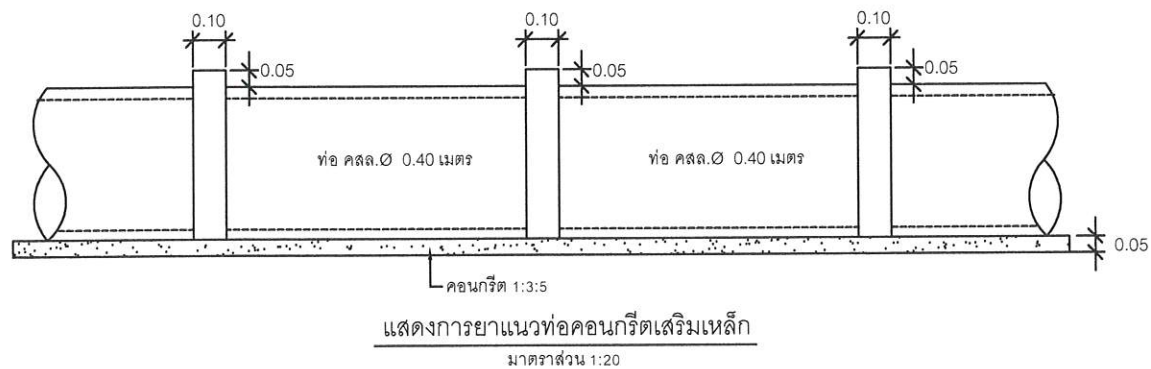
แผ่นที่... 2/2



ขยายฝาตะแกรงเหล็กบ่อพัก
ขนาดส่วน 1:20



แปลนบ่อพัก คสล.
ขนาดส่วน 1:20



รูปตัดแสดงบ่อพัก
ขนาดส่วน 1:20